

GROVE®

GMK4100L-2 Product Guide



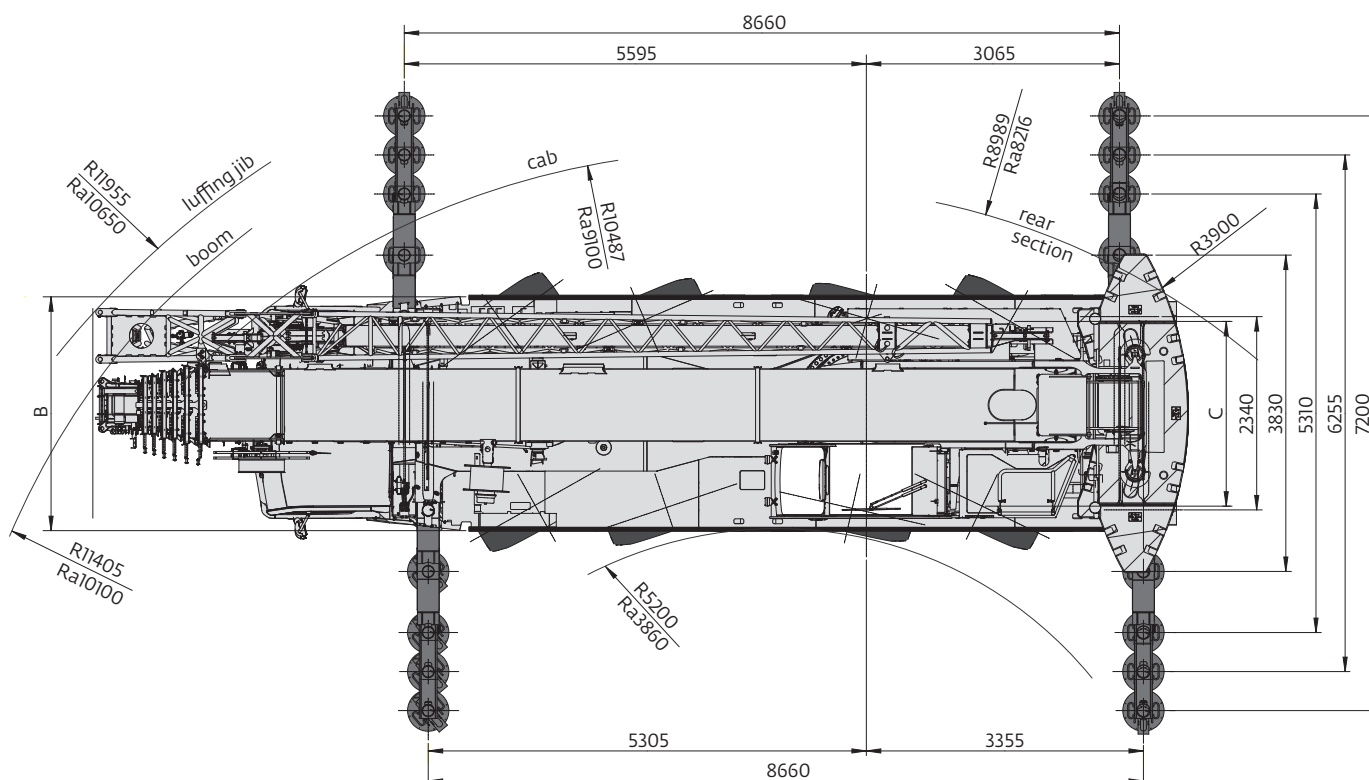
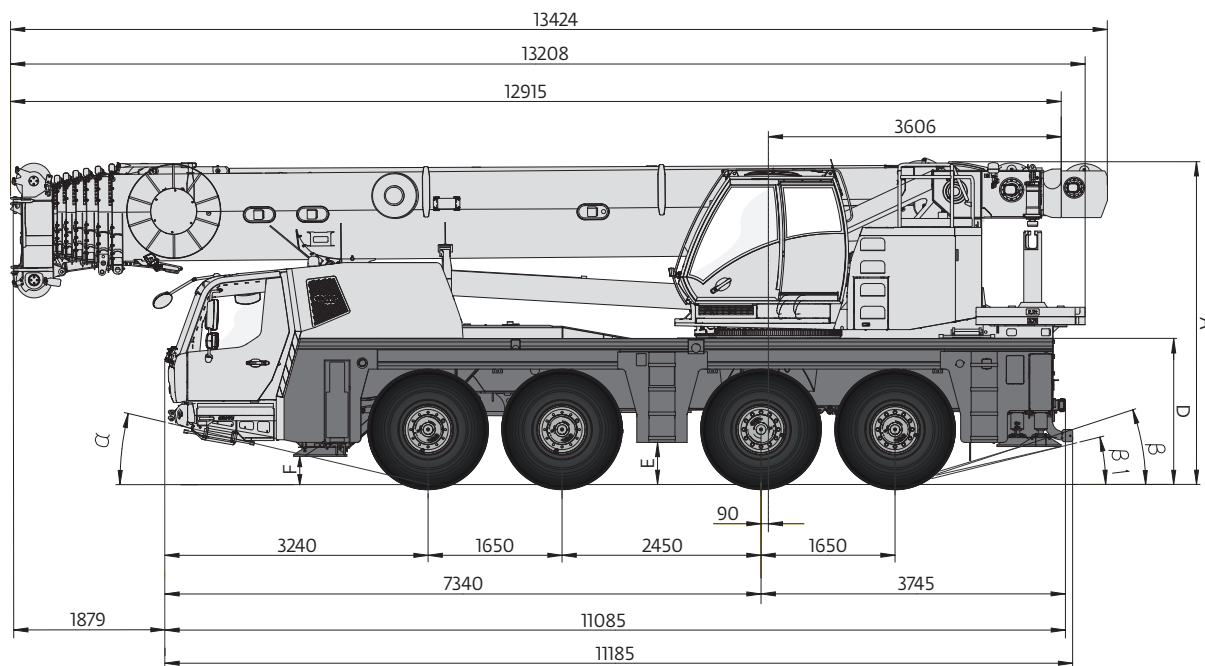
 100 t


 60 m

 11 - 25,6 m

 89 m

Dimensions • Abmessungen • Encombrement Dimensiones • Dimensioni • Размеры



	A	A 126 mm*	B	C	D	E	F	α	β	$\beta 1$
14.00 R25	3940	3814	2550	2320	1740	462	290	14°	21°	17°
16.00 R25	3990	3864	2750	2280	1790	512	340	16°	23°	19°
20.5 R25	3990	3864	2880	2320	1790	512	340	16°	23°	19°

* lowered • abgesenkt • surbaissée • abbassato • rebaja • сниженный

Data • Daten • Caractéristiques • Datos • Dati • Данные

	Total										
< 10000	on request*										x
12000	48000	8x6x8	385/95R25 Alu	1 sheave	6,8	x				x	
12000	48000	8x6x8	385/95R25 Steel	H/B	6,8	x				x	
12000	48000	8x6x8	445/95R25 Alu	H/B	6,8	x				x	
12000	48000	8x8x8	445/95R25 Steel	1 sheave	5,6	x	x			x	
12000	48000	8x8x8	525/80R25 Alu	1 sheave	5,6	x	x			x	
16500	66000	8x8x8	445/95R25 Steel	3 sheave	21,2	x	x	11/18 m + ISS		x	

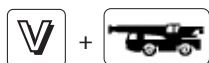
* on request • auf Anfrage • sur demande • su richiesta • bajo demanda • a pedido • no zaprosy

Tolerances may occur. For detailed weight information refer to axle weight calculation sheets. • Toleranzbedingte Abweichungen können auftreten. Detaillierte Gewichtsangaben erhalten Sie durch eine Achslastkalkulation. • Des tolérances sont acceptables. Pour des informations de poids détaillées, se reporter aux planches de calcul de poids de l'essieu. • Se accettan tollerancias. Para obtener información detallada sobre el peso, consulte las hojas de cálculo de peso de los ejes. • Ci possono essere tolleranze. Per informazioni dettagliate sul peso consultare i fogli di calcolo del peso dell'asse. • Возможны отклонения. Подробную информацию по массе см. в расчетных таблицах нагрузки на ось.



Lifting capacity Traglast Force de levage Capacidad de elevación Capacità di sollevamento Грузоподъемность	Sheaves Rollen Poulies Poleas Carrucole Шкивы	Weight Gewicht Poids Peso Peso Масса	Parts of line Stränge Brins Ramales de cable Numero di funi Кратность запасовки	Possible load with crane* Mögliche Traglast am Kran* Capacité possible sur la grue* Carga posible con la grue* Portata ammissibile con la gru* Допустимая нагрузка для крана*
100 t	7	1350 kg	2 - 15	90 t*
80 t	5	1200 kg	2 - 11	77 t
60 t	3	700 kg	1 - 7	49 t
50 t	3	900 kg	1 - 7	49 t
26 t	1	400 kg	1 - 3	21 t
9 t	H/B	200/300 kg	1	7 t

* 0° over rear with additional equipment. • Nach hinten mit Zusatzausrüstung. • En arrière avec équipement supplémentaires. • Por la parte trasera con equipo adicional. • Sul posteriore con equipaggiamento ausiliario. • Над задней частью со специальным оборудованием.



	1	2	3	4	5	6	7	8	9	10	11	12	13	14	15	16	R1	R2	
km/h	6,4	7,6	9,4	11,3	14,1	16,9	20,0	25,0	28,0	34,0	41,0	50,0	62,0	75,0	85,0	85,0	6,4	7,8	
km/h	2,9	3,5	4,2	5,1	6,4	7,6	9,0	11,0	13,0	15,0	19,0	23,0	28,0	34,0	41,0	49,0	2,9	3,5	70 %
	14.00 R25																		



	Infinitely variable Stufenlos verstellbar Progressivement variable Infinitamente variable Infinitamente variabile Плавно-изменяемый	Rope Seil Câble Cable Fune Канат	Max. single line pull Max. Seilzug Effort maxi au brin simple Tiro máximo por ramal Tiro max. per singola fune Макс. натяжение каната
	0 - 120 m/min Single line • Einfacher Strang Brin simple • Ramal simple • Tiro a fune singola • Однократная запасовка	19 mm/255 m	70,6 kN
	0 - 120 m/min Single line • Einfacher Strang Brin simple • Ramal simple • Tiro a fune singola • Однократная запасовка	19 mm/255 m	70,6 kN
	0 - 1,7 min ⁻¹		
	-1,5° to + 82° approx. 50 s • ca. 50 s env. 50 s • aproximadamente 50 s aproximadamente 50 s • примерно 50 с		
	11,3 to 60,0 m approx. 500 s • ca. 500 s env. 500 s • aproximadamente 500 s aproximadamente 500 s • примерно 500 с		

Working range • Arbeitsbereiche • Diagramme de levage Gama de trabajo • Area di lavoro • Грузовысотные характеристики

Telescopic boom • Teleskopausleger • Flèche principale • Pluma telescópica
Braccio telescopico • Телескопическая стрела



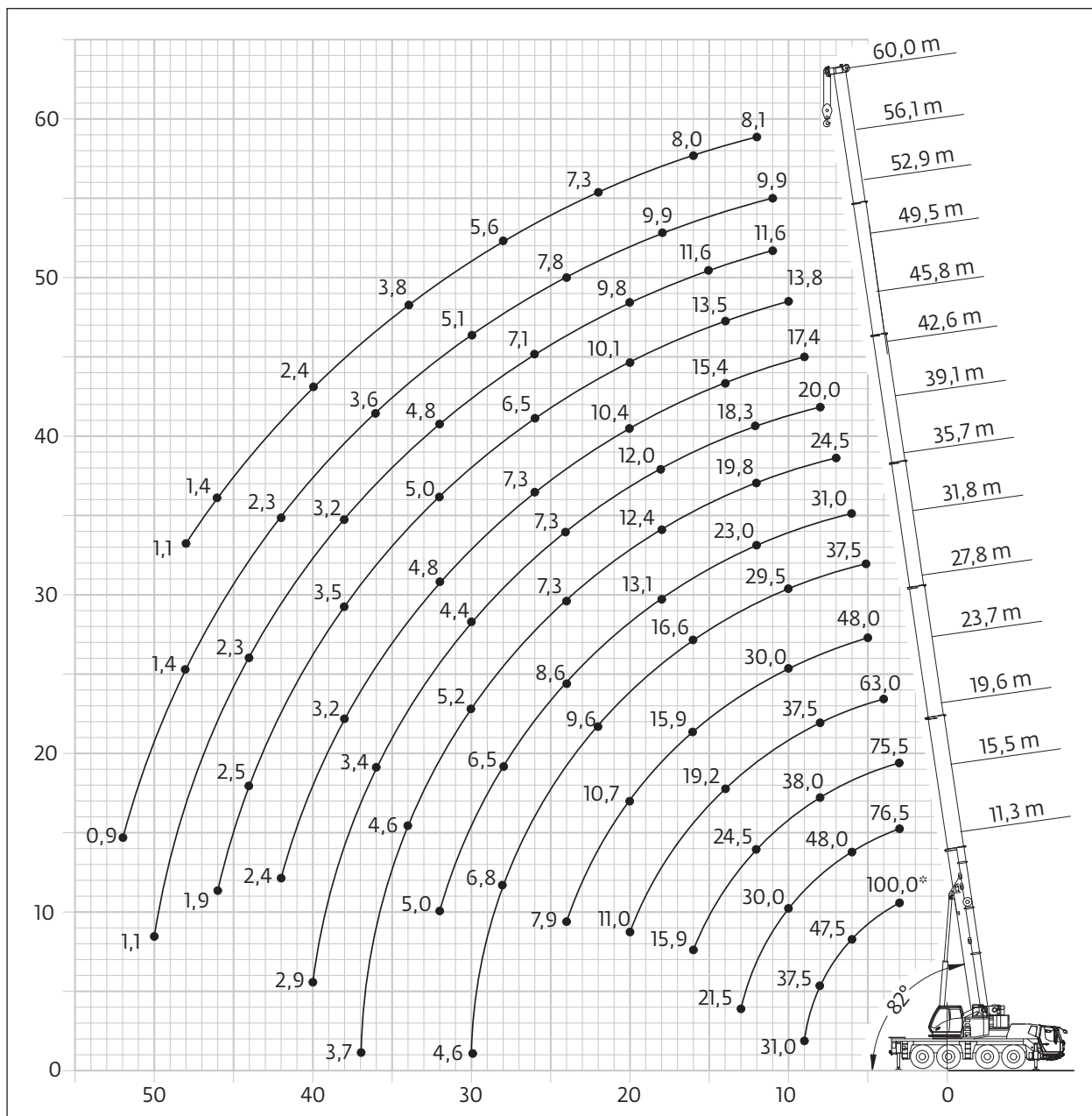
11,3 - 60,0 m

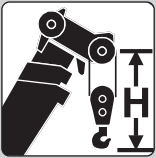


7,2 m



360°



	Hook block • Hakenflasche • Crochet-moufle • Gancho • Ganci • Крюковой блок (t)	H (mm)
	100 D	3100
80 E/D	3000	
50/60 E/D	2900	
26 E/D	2800	
9 H/B	2350	

Load charts • Traglasten • Capacités de levage Capacidades • Capacità • Таблицы грузоподъемности

Telescopic boom • Teleskopausleger • Flèche principale • Pluma telescópica
Braccio telescopico • Телескопическая стрела



11,3 - 60,0 m



7,2 m



360°



26,0 t



EN 13000

m	11,34	15,5	19,6	23,7	27,8	31,8	35,7	39,1	42,6	45,8	49,5	52,9	56,1	58,0	60,0	m
2,5	84,0															2,5
3,0	76/100*	76,5	75,5													3,0
4,0	64,0	64,5	63,5	62,5												4,0
5,0	55,0	55,0	55,0	55,0	48,0	37,5										5,0
6,0	47,5	48,0	48,0	48,0	45,5	37,5	31,0									6,0
7,0	42,0	43,0	42,5	42,0	42,0	36,0	31,0	24,5								7,0
8,0	37,5	38,5	38,0	37,5	38,0	33,5	30,0	24,5	20,0							8,0
9,0	31,0	34,0	33,5	33,0	33,5	31,5	28,5	24,0	20,0	17,4						9,0
10,0		30,0	29,5	29,5	30,0	29,5	27,0	22,5	20,0	17,4	13,8					10,0
11,0		27,0	26,5	27,0	26,5	26,0	25,5	21,5	19,3	17,3	13,8	11,6	9,9			11,0
12,0		24,0	24,5	24,5	23,5	23,5	23,0	19,8	18,3	16,8	13,8	11,6	9,9	8,6	8,1	12,0
13,0		21,5	22,0	22,0	21,5	21,0	21,0	18,6	17,3	16,2	13,8	11,6	9,9	8,6	8,1	13,0
14,0			19,4	19,2	19,9	18,7	18,8	17,5	16,3	15,4	13,5	11,6	9,9	8,6	8,1	14,0
15,0			17,2	17,2	17,7	17,6	17,1	16,2	15,4	14,7	12,9	11,6	9,9	8,6	8,1	15,0
16,0			15,9	16,1	15,9	16,6	15,6	14,8	14,4	14,0	12,4	11,5	9,9	8,6	8,0	16,0
18,0				13,2	12,9	13,6	13,1	12,4	12,0	12,2	11,3	10,6	9,9	8,5	7,9	18,0
20,0				11,0	10,7	11,3	11,2	10,5	10,2	10,4	10,1	9,8	9,3	8,3	7,7	20,0
22,0					9,0	9,6	10,0	8,7	8,7	8,9	8,6	8,7	8,7	8,0	7,3	22,0
24,0					7,9	8,8	8,6	7,3	7,3	7,9	7,4	7,7	7,7	7,5	6,6	24,0
26,0						7,7	7,4	6,2	6,2	7,3	6,5	7,1	6,7	6,7	6,1	26,0
28,0						6,8	6,5	5,6	5,2	6,4	5,9	6,2	5,9	5,9	5,6	28,0
30,0						4,6	5,6	5,2	4,6	5,5	5,5	5,4	5,1	5,2	5,0	30,0
32,0							5,0	4,8	4,3	4,8	5,0	4,7	4,5	4,5	4,4	32,0
34,0								4,6	3,9	4,2	4,4	4,1	4,2	3,9	3,8	34,0
36,0								3,9	3,6	3,7	3,8	3,6	3,6	3,4	3,3	36,0
38,0								3,7	3,4	3,2	3,5	3,2	3,1	2,9	2,8	38,0
40,0									3,1	2,8	3,2	2,9	2,7	2,5	2,4	40,0
42,0									2,9	2,4	2,9	2,6	2,3	2,1	2,0	42,0
44,0											2,5	2,2	2,0	1,7	1,7	44,0
46,0											1,9	1,9	1,7	1,4	1,4	46,0
48,0												1,7	1,4	1,1	1,1	48,0
50,0												1,1	1,2	0,9		50,0
52,0													0,9			52,0

* Over rear with special equipment. • Nach hinten mit Sonderausrüstung. • En arrière avec équipement supplémentaire. • Por la parte trasera con equipo adicional.
Sul posteriore con equipaggiamento ausiliario. • Над задней частью со специальным оборудованием.

Load charts • Traglasten • Capacités de levage Capacidades • Capacità • Таблицы грузоподъемности

Telescopic boom • Teleskopausleger • Flèche principale • Pluma telescópica
Braccio telescopico • Телескопическая стрела



11,3 - 60,0 m



7,2 m



360°



21,2 t



EN 13000

m	11,34	15,5	19,6	23,7	27,8	31,8	35,7	39,1	42,6	45,8	49,5	52,9	56,1	58,0	60,0	m
3,0	76,0	76,0	75,5													3,0
4,0	64,0	64,0	63,5	62,5												4,0
5,0	54,5	55,0	55,0	54,5	48,0	37,5										5,0
6,0	47,5	48,0	48,0	47,5	45,5	37,5	31,0									6,0
7,0	42,0	42,5	42,0	42,0	42,0	36,0	31,0	24,5								7,0
8,0	36,5	37,0	37,0	36,5	36,5	33,5	30,0	24,5	20,0							8,0
9,0	31,0	32,5	32,0	32,5	31,0	30,5	28,5	24,0	20,0	17,4						9,0
10,0		29,0	28,5	28,5	27,0	26,0	26,0	22,5	20,0	17,4	13,8					10,0
11,0		25,5	26,0	25,0	24,5	23,0	23,0	21,5	19,3	17,3	13,8	11,6	9,9			11,0
12,0		22,0	22,5	22,0	21,5	21,0	20,5	19,2	18,3	16,8	13,8	11,6	9,9	8,6	8,1	12,0
13,0		19,2	19,3	19,4	19,3	19,5	18,2	17,2	16,7	16,2	13,8	11,6	9,9	8,6	8,1	13,0
14,0			17,6	17,7	17,3	17,5	16,4	15,5	15,0	15,0	13,5	11,6	9,9	8,6	8,1	14,0
15,0			15,6	15,7	15,4	15,9	14,8	14,0	13,5	13,6	12,9	11,6	9,9	8,6	8,1	15,0
16,0			13,9	14,0	13,8	14,5	13,5	12,7	12,3	12,4	12,0	11,5	9,9	8,6	8,0	16,0
18,0				12,0	11,1	11,8	12,2	10,5	10,2	10,4	10,0	10,1	9,9	8,5	7,9	18,0
20,0				10,1	9,1	10,2	10,2	8,8	8,5	9,3	8,8	9,2	8,7	8,3	7,7	20,0
22,0					8,4	8,9	8,6	7,3	7,2	8,4	7,9	7,9	7,4	7,4	7,3	22,0
24,0					7,7	7,6	7,3	6,5	6,0	7,2	7,1	6,9	6,4	6,4	6,2	24,0
26,0						6,6	6,3	6,0	5,1	6,2	6,3	6,0	5,9	5,5	5,4	26,0
28,0						5,7	5,4	5,6	4,6	5,3	5,5	5,2	5,1	4,8	4,6	28,0
30,0						4,6	4,7	5,2	4,3	4,5	4,7	4,5	4,5	4,1	4,0	30,0
32,0							4,0	4,6	3,9	3,9	4,4	4,1	3,8	3,5	3,4	32,0
34,0								4,1	3,6	3,4	3,8	3,5	3,3	3,0	2,9	34,0
36,0								3,4	3,4	2,9	3,3	3,1	2,8	2,5	2,5	36,0
38,0								3,0	3,0	2,5	2,9	2,6	2,4	2,1	2,0	38,0
40,0									2,7	2,1	2,5	2,2	2,0	1,7	1,7	40,0
42,0										1,8	2,2	1,9	1,7	1,4	1,3	42,0
44,0											1,9	1,6	1,3	1,1	1,0	44,0
46,0												1,3	1,3	1,1		46,0
48,0													1,1			48,0

Working range • Arbeitsbereiche • Diagramme de levage Gama de trabajo • Area di lavoro • Грузовысотные характеристики

Bi-fold swingaway • Doppelklappspitze • Extension treillis à repliage latéral double • Plumín plegable en dos secciones • Prolunga tralicciata pieghevole • Складной двухсекционный удлинитель стрелы



11,3 - 60,0 m



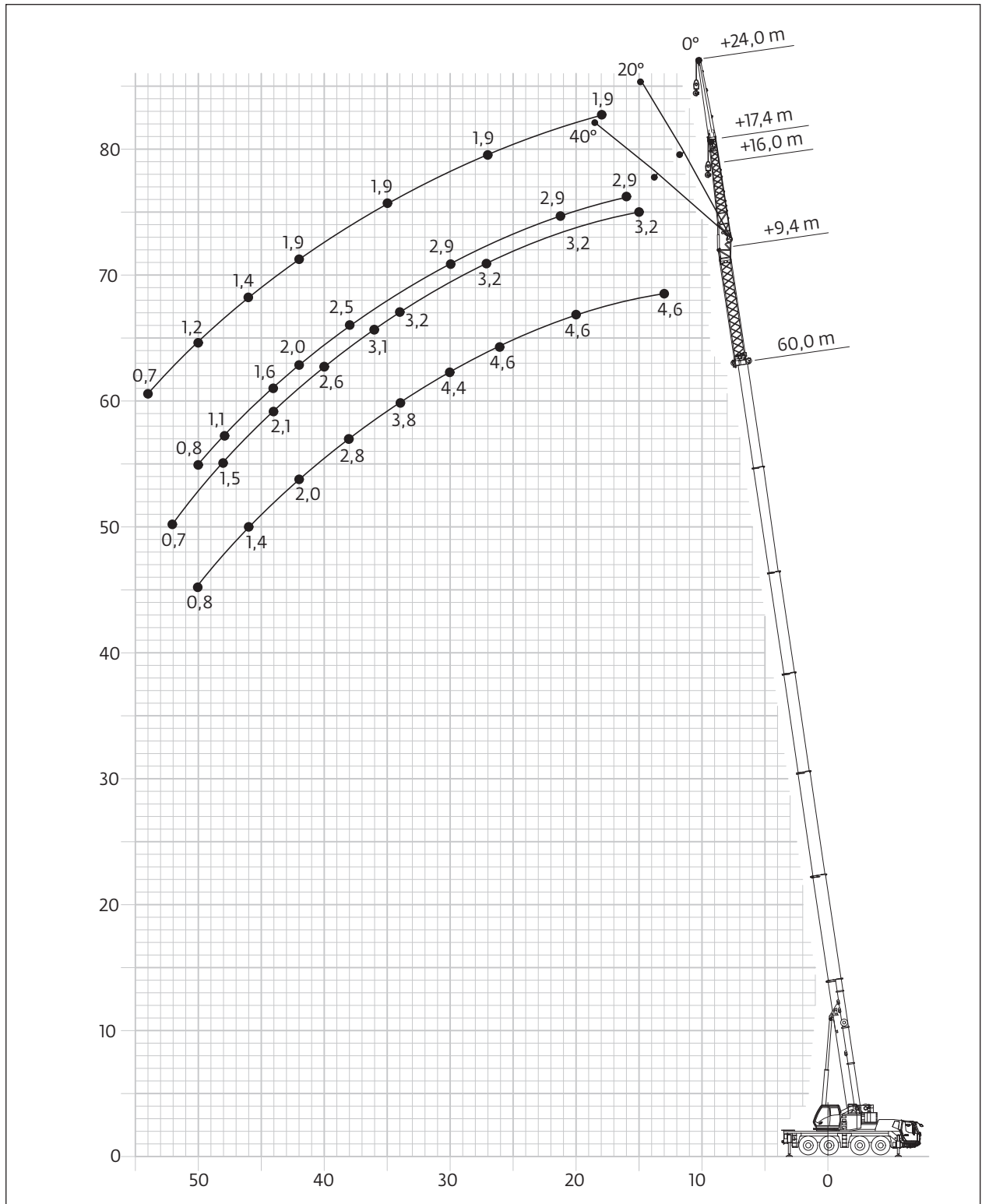
0°-40°
9,7/16/17,4/24 m



7,2 m



360°



Load charts • Traglasten • Capacités de levage Capacidades • Capacità • Таблицы грузоподъемности

Bi-fold swingaway • Doppelklappspitze • Extension treillis à repliage latéral double • Plumín plegable en dos secciones • Prolunga tralicciata pieghevole • Складной двухсекционный удлинитель стрелы



11,3 - 60,0 m



9,4 m



7,2 m



360°



26,0 t



EN 13000

m	11,3 9,4			35,7 9,4			56,1 9,4			60,0 9,4			m
	0°	0°-20°	20°-40°	0°	0°-20°	20°-40°	0°	0°-20°	20°-40°	0°	0°-20°	20°-40°	
3,0	14,2												3,0
4,0	14,2												4,0
5,0	14,2												5,0
6,0	13,6	10,1											6,0
7,0	12,2	9,3		13,1									7,0
8,0	10,9	8,6	7,3	12,9									8,0
9,0	9,9	8,0	6,8	12,7									9,0
10,0	9,0	7,5	6,5	12,5									10,0
11,0	8,3	6,9	6,2	12,3	9,9								11,0
12,0	7,6	6,5	5,9	12,0	9,5	7,4	5,6						12,0
13,0	7,0	6,2	5,7	11,8	9,2	7,2	5,6			4,6			13,0
14,0	6,5	5,9	5,6	11,6	8,8	7,0	5,6			4,6			14,0
15,0	6,1	5,6	5,4	11,2	8,6	6,8	5,6			4,6			15,0
16,0	5,7	5,4		10,7	8,3	6,7	5,6	5,6		4,6			16,0
18,0	5,1	5,0		9,9	7,8	6,4	5,6	5,6	5,1	4,6	4,6		18,0
20,0				9,1	7,3	6,2	5,6	5,6	5,1	4,6	4,6	4,6	20,0
22,0				8,5	6,9	6,0	5,6	5,6	5,1	4,6	4,6	4,6	22,0
24,0				7,9	6,5	5,9	5,6	5,6	5,0	4,6	4,6	4,6	24,0
26,0				7,1	6,2	5,7	5,6	5,4	5,0	4,6	4,6	4,6	26,0
28,0				6,1	6,0	5,6	5,5	5,2	5,0	4,5	4,5	4,5	28,0
30,0				5,3	5,3	5,5	4,8	4,8	4,8	4,4	4,4	4,3	30,0
32,0				4,6	4,6	4,8	4,2	4,2	4,5	4,0	4,0	4,1	32,0
34,0				4,0	4,0	4,2	3,6	3,6	3,9	3,5	3,5	3,8	34,0
36,0				3,5	3,5		3,1	3,1	3,4	3,0	3,0	3,3	36,0
38,0				3,0	3,0		2,7	2,7	2,9	2,6	2,6	2,8	38,0
40,0				2,6	2,6		2,3	2,3	2,5	2,2	2,2	2,4	40,0
42,0				2,2			1,9	1,9	2,1	1,9	1,9	2,0	42,0
44,0							1,6	1,6	1,7	1,5	1,5	1,7	44,0
46,0							1,2	1,2	1,4	1,2	1,2	1,4	46,0
48,0							0,9	0,9	1,1	0,9	0,9	1,1	48,0
50,0							0,7	0,7	0,8			0,8	50,0

Load charts • Traglasten • Capacités de levage Capacidades • Capacità • Таблицы грузоподъемности

Bi-fold swingaway • Doppelklappspitze • Extension treillis à repliage latéral double • Plumín plegable en dos secciones • Prolunga tralicciata pieghevole • Складной двухсекционный удлинитель стрелы



11,3 - 60,0 m



16,0 m



7,2 m



360°



26,0 t



EN 13000

m	11,3 16,0			35,7 16,0			56,1 16,0			60,0 16,0			m
	0°	0°-20°	20°-40°	0°	0°-20°	20°-40°	0°	0°-20°	20°-40°	0°	0°-20°	20°-40°	
4,0	7,1												4,0
5,0	7,1												5,0
6,0	7,1												6,0
7,0	7,1												7,0
8,0	6,9												8,0
9,0	6,5	4,9		6,4									9,0
10,0	6,0	4,6		6,3									10,0
11,0	5,6	4,4		6,3									11,0
12,0	5,3	4,2		6,2									12,0
13,0	5,0	4,0	3,5	6,1									13,0
14,0	4,7	3,9	3,4	6,0	4,7		3,7						14,0
15,0	4,4	3,7	3,3	6,0	4,6		3,7			3,2			15,0
16,0	4,2	3,6	3,2	5,9	4,5		3,7			3,2			16,0
18,0	3,8	3,4	3,1	5,7	4,3	3,4	3,7			3,2			18,0
20,0	3,4	3,1	3,0	5,6	4,1	3,4	3,7	3,6		3,2			20,0
22,0	3,1	2,9	2,9	5,3	3,9	3,3	3,7	3,6		3,2	3,2		22,0
24,0	2,8	2,8		5,0	3,8	3,2	3,7	3,6	2,9	3,2	3,2		24,0
26,0				4,7	3,6	3,1	3,7	3,6	2,8	3,2	3,2	2,6	26,0
28,0				4,4	3,5	3,1	3,7	3,6	2,8	3,2	3,2	2,6	28,0
30,0				4,2	3,4	3,0	3,7	3,5	2,8	3,2	3,2	2,6	30,0
32,0				4,0	3,3	3,0	3,7	3,5	2,8	3,2	3,2	2,6	32,0
34,0				3,7	3,2	2,9	3,7	3,5	2,8	3,2	3,2	2,6	34,0
36,0				3,6	3,1	2,9	3,4	3,4	2,8	3,1	3,1	2,6	36,0
38,0				3,4	3,0	2,9	2,9	2,9	2,8	2,8	2,8	2,6	38,0
40,0				3,0	2,9	2,9	2,6	2,6	2,8	2,4	2,4	2,6	40,0
42,0				2,7	2,7	2,8	2,2	2,2	2,6	2,1	2,1	2,5	42,0
44,0				2,3	2,3		1,9	1,9	2,2	1,8	1,8	2,1	44,0
46,0				2,0	2,0		1,6	1,6	1,9	1,5	1,5	1,8	46,0
48,0				1,7			1,3	1,3	1,6	1,2	1,2	1,5	48,0
50,0							1,0	1,0	1,3	0,9	0,9	1,3	50,0
52,0							0,7	0,7		0,7	0,7	1,0	52,0
54,0									0,8			0,7	54,0