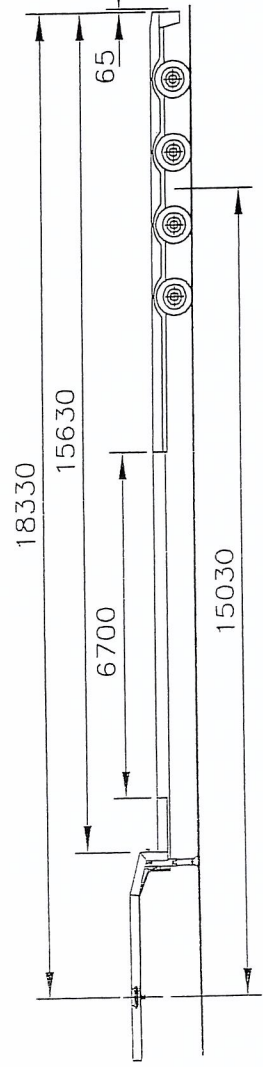
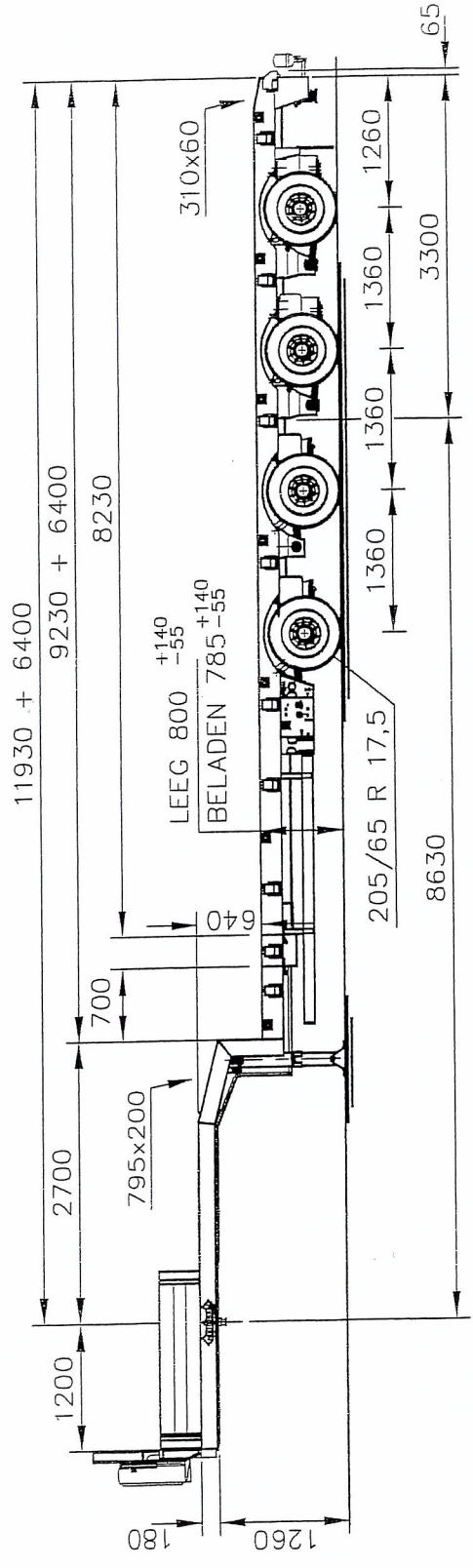
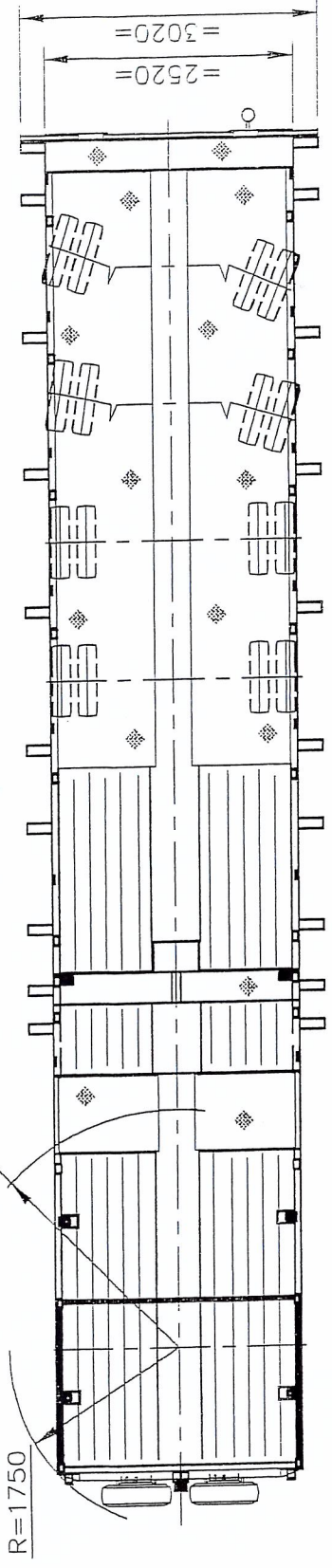


50-SM 416 / 50-SM 418

3060 kg

M 580 kg

PS 00 kg



<small>ALL RIGHTS RESERVED REPRODUCTION OR DISCLOSURE TO THIRD PARTIES OF THIS DOCUMENT OR ANY PART THEREOF IS NOT PERMITTED, EXCEPT WITH THE PRIOR AND EXPRESS WRITTEN PERMISSION OF ROYAL NOOTEBOOM TRAILERS B.V. WIJCHEN, HOLLAND.</small>		TOLERANTIE Wanneer geen tolerantie aangegeven geldt ± 1mm	PROJECTIE
DATUM 09/11/07 GET. MSE GEC.	OSD-50-04V D000041 tm 47 Koninklijke Nootboom trailers B.V.	ACCUUT VAN 3044001 TEK.LIJST SCHAAL 1:50 1:100	FORMAAT A3 TEK.NR. 3044050
	OPMERKING	WIJCHEN HOLLAND	DATUM
WIJZIGING	PAR.	WIJZ.LTR	