

# GMK3060L-1

Product Guide



60 t



48 m



8,7 - 15 m



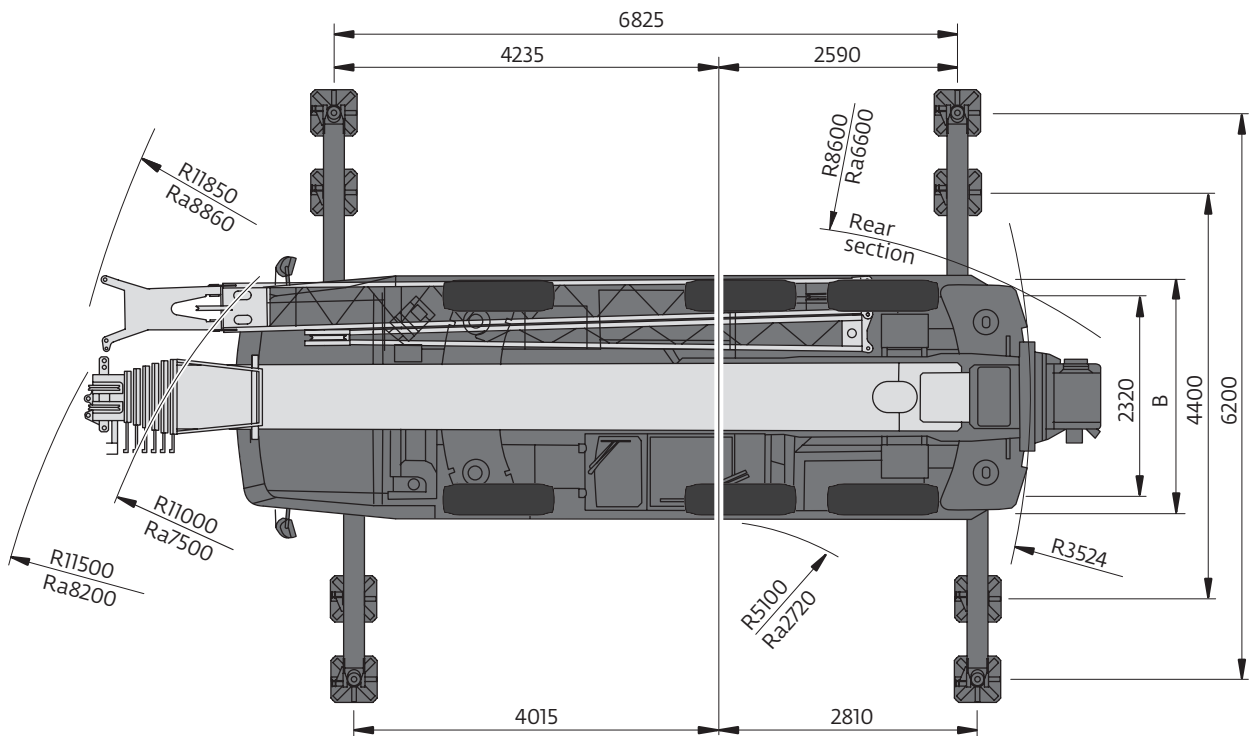
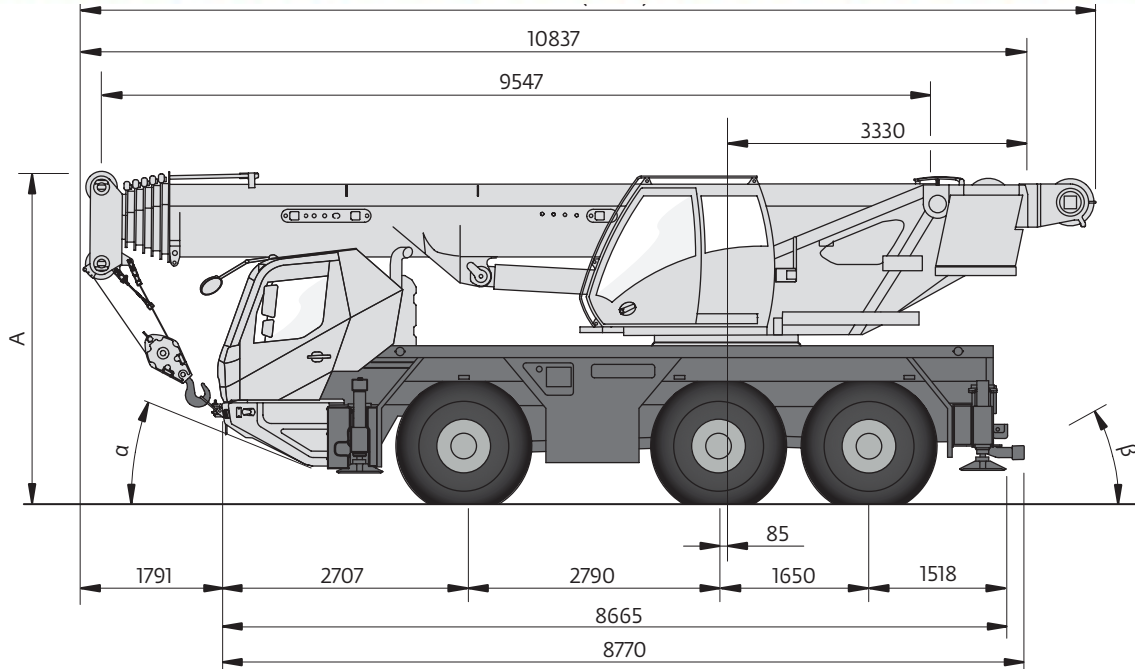
65 m

**Grove GMK3060L-1**

**J&M Crane & Transport Ltd**  
*24 Hour Crane & Transport Services*

Mobile Cranes - Contract Lifting - Plant Movement - Abnormal Loads - Lorry Loaders

0845 279 4877 | [www.jandmcranehire.co.uk](http://www.jandmcranehire.co.uk) | [info@jandmcranehire.co.uk](mailto:info@jandmcranehire.co.uk)



\* With quick release brackets removed. • Ohne Schnellwechsellahmen. • Supports avec dépose rapide. • Sin sistema de desmontaje rápido. • Senza staffe di sgancio rapido. • Быстроразъемное съёмное крепление.

	A	A 130 mm**	B	D	E	F	α	β
14.00 R25	3770	3640	2550	1780	495	330	25°	27°
16.00 R25	3820	3690	2750	1830	545	380	27°	29°
20.50 R25	3820	3690	2860	1830	545	380	27°	29°

\*\* lowered • abgesenkt • surbaissée • rebaja • abbassato • сниженный



	Total									
<10000	on request*									x
<12000	34000	6 x 4	385/95 steel	3 sheave	6,5t					
12000	36000	6 x 6	445/95 steel	1 sheave	7,5 t				x	
12000	36000	6 x 4	445/95 alu	3 sheave	7,5 t				x	
12000	36000	6 x 4	385/95 steel	3 sheave	7,5 t	x	x		x	
12000	36000	6 x 4	385/95 steel	3 sheave	6,5 t	x	x	15 m	x	
12000	36000	6 x 4	385/95 steel	H/B	8,5 t**				x	
16500	49500	6 x 6	445/95 steel	3 sheave	13,5 t	x	x	15 m	x	

\* on request • auf Anfrage • sur demande • su richiesta • bajo demanda • a pedido • no zaprosy  
 Tolerances may occur. For detailed weight information refer to axle weight calculation sheets. • Toleranzen können auftreten. Detaillierte Gewichtsangaben erhalten Sie aus der Achslastkalkulation. • Des tolérances sont acceptables. Pour des informations de poids détaillées, se reporter aux planches de calcul de poids de l'essieu. • Se aceptan tolerancias. Para obtener información detallada sobre el peso, consulte las hojas de cálculo de peso de los ejes. • Ci possono essere tolleranze. Per informazioni dettagliate sul peso consultare i fogli di calcolo del peso dell'asse. • Возможны отклонения. Подробную информацию по массе см. в расчетных таблицах нагрузок на ось.

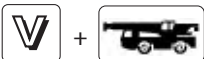
\*\* Tier3



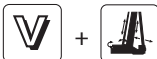
Lifting capacity Traglast Force de levage Capacidad de elevación Capacità di sollevamento Грузоподъемность	Sheaves Rollen Poulies Poleas Carrucole Шкивы	Weight Gewicht Poids Peso Peso Масса	Parts of line Stränge Brins Ramales de cable Numero di funi Кратность запасовки	Possible load with crane* Mögliche Traglast am Kran* Capacité possible sur la grue* Carga posible con la grue* Portata ammissibile con la gru* Допустимая нагрузка для крана*
63 t	5	600 kg	2 - 10 / 11**	55 t**
40 t	3	400 kg	2 - 7	35 t
16 t	1	250 kg	1 - 3	15 t
5 t	H/B	100 kg	1	5 t

\* Varies depending on national regulations. • Variiert je nach Ländervorschrift. • Fonction des réglementations nationales. • Variaciones dependiendo de las regulaciones nacionales. • Varia in funzione delle normative nazionali. • изменяется в зависимости от национальных норм.

\*\* Requires additional boom nose sheave. • Zusatzausrüstung am Rollenkopf erforderlich. • Demande d'utiliser une poulie auxiliaire de tête de fleche. • Requiere polea adicional en la cabeza de pluma. • Richiede una carrucola addizionale in testa al braccio. • требует наличия дополнительного шкива в оголовке стрелы.



	1	2	3	4	5	6	7	8	9	10	11	12	R1	R2	
km/h	5,1	6,5	8,4	10,8	13,7	17,6	23,1	29,7	38,3	49,1	62,4	80,0	5,5	7,0	82 %
	14.00 R25														



	Infinitely variable Stufenlos verstellbar Progressivement variable Infinitamente variable Infinitamente variabile Плавно-изменяемый	Rope Seil Câble Cable Fune Канат	Max. single line pull Max. Seilzug Effort maxi au brin simple Tiro máximo por ramal Tiro max. per singola fune Макс. натяжение каната
	0 - 125 m/min Single line • Einfacher Strang Brin simple • Ramal simple • Tiro a fune singola • Однократная запасовка	16 mm/200 m	50 kN
	0 - 125 m/min Single line • Einfacher Strang Brin simple • Ramal simple • Tiro a fune singola • Однократная запасовка	16 mm/170 m	50 kN
	0 - 2,2 min <sup>-1</sup>		
	-2,7° to + 82° < 40 s		
	9,6 to 48,0 m 320 s		

Mobile Cranes - Contract Lifting - Plant Movement - Abnormal Loads - Lorry Loaders

0845 279 4877 | [www.jandmcranehire.co.uk](http://www.jandmcranehire.co.uk) | [info@jandmcranehire.co.uk](mailto:info@jandmcranehire.co.uk)

Telescopic boom • Teleskopausleger • Flèche principale • Pluma telescópica  
Braccio telescopico • Телескопическая стрела



9,6 - 48,0 m



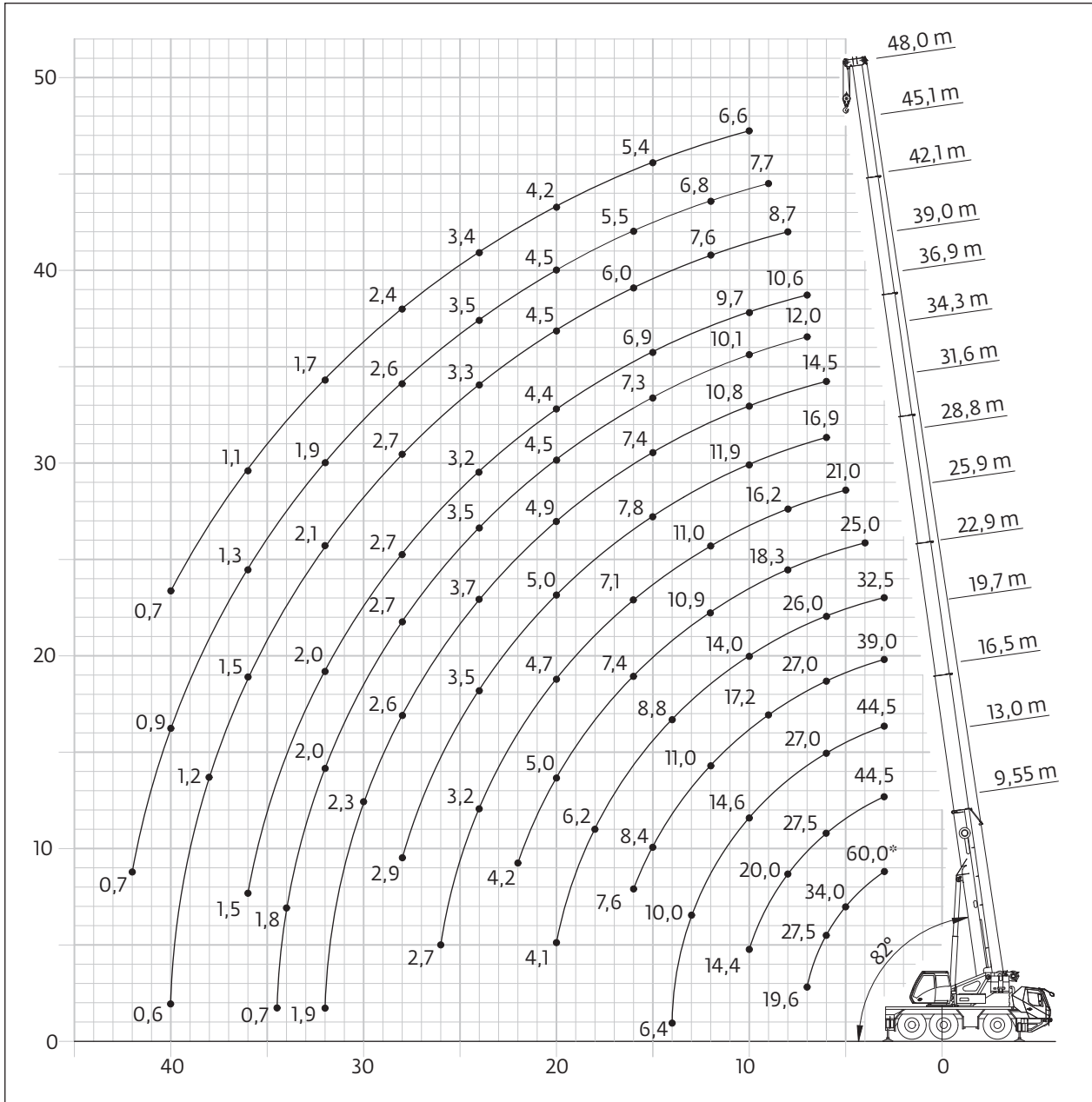
8,7 m / 15 m



6,2 m



360°



	Hook block • Hakenflasche • Crochet-moufle • Gancho • Ganci • Крюковой блок (t)	H (mm)
	63 S/D	3300
40 S/D	3200	
16 S	3100	
5 H/B	2700	

\* Over rear with special equipment. • Nach hinten mit Sonderausrüstung. • En arrière avec équipement supplémentaires. • Por la parte trasera con equipo adicional. • Sull'anteriore con equipaggiamento ausiliario. Над задней частью с специальным оборудованием.

Telescopic boom • Teleskopausleger • Flèche principale • Pluma telescópica  
Braccio telescopico • Телескопическая стрела



9,6 - 48,0 m



6,2 m



360°



13,5 t



EN 13000

m	9,55(0°)	9,55	13,0	16,5	19,7	22,9	25,9	28,8	31,6	34,3	36,9	42,1	45,1	47,3	48,0	m
2,4/3,0*	55,0/60,0*															2,4/3,0*
3,0	50,0	45,0	44,5	44,5	39,0											3,0
4,0	41,5	37,0	37,5	37,0	37,0	32,5	25,0									4,0
5,0	34,0	31,5	32,0	31,0	31,5	29,0	24,0	21,0								5,0
6,0	27,5	27,5	27,5	27,0	27,0	26,0	22,0	19,1	16,9	14,5						6,0
7,0	19,6	19,6	23,5	23,5	23,0	23,0	20,0	17,6	15,7	13,6	12,0					7,0
8,0			20,0	19,9	19,5	19,1	18,3	16,2	14,3	12,6	11,3	8,7				8,0
9,0			17,5	17,3	17,2	16,2	16,1	14,9	13,0	11,6	10,6	8,6	7,7			9,0
10,0			14,5	14,6	15,0	14,0	14,0	13,8	11,9	10,8	10,1	8,4	7,5	6,7	6,6	10,0
11,0				13,1	12,8	13,0	12,3	12,3	10,9	10,2	9,5	8,1	7,2	6,5	6,5	11,0
12,0				11,5	11,0	11,4	10,9	11,0	10,0	9,7	8,8	7,6	6,8	6,2	6,2	12,0
13,0				10,0	9,8	10,0	10,1	9,8	9,3	9,0	8,3	7,3	6,5	5,9	5,9	13,0
14,0				6,7	9,2	8,8	9,2	8,9	8,4	8,2	7,8	6,8	6,2	5,6	5,7	14,0
15,0					8,4	7,9	8,2	7,9	7,8	7,4	7,3	6,4	5,9	5,4	5,4	15,0
16,0					7,6	7,4	7,4	7,1	7,3	6,7	6,6	6,0	5,5	5,1	5,1	16,0
18,0						6,2	6,0	5,7	6,0	5,5	5,5	5,4	5,0	4,5	4,6	18,0
20,0						4,1	5,0	4,7	5,0	4,9	4,5	4,5	4,5	4,1	4,2	20,0
22,0							4,2	3,9	4,1	4,3	3,8	4,0	3,9	3,8	3,8	22,0
24,0								3,2	3,5	3,7	3,5	3,3	3,5	3,4	3,4	24,0
26,0								2,7	2,9	3,1	3,2	2,9	3,0	2,9	2,9	26,0
28,0									2,5	2,6	2,7	2,7	2,6	2,4	2,4	28,0
30,0										2,3	2,3	2,3	2,2	2,0	2,0	30,0
32,0										1,9	2,0	2,1	1,9	1,7	1,7	32,0
34,0											1,8	1,8	1,6	1,4	1,4	34,0
36,0											0,7	1,5	1,3	1,2	1,1	36,0
38,0												1,2	1,1	0,9	0,9	38,0
40,0												0,6	0,9	0,7	0,7	40,0
42,0													0,7			42,0

\* nominal capacity • Nenntraglast • capacité nominale • capacidad nominal • capacità nominale • номинальная мощность

Mobile Cranes - Contract Lifting - Plant Movement - Abnormal Loads - Lorry Loaders

0845 279 4877 | [www.jandmcranehire.co.uk](http://www.jandmcranehire.co.uk) | [info@jandmcranehire.co.uk](mailto:info@jandmcranehire.co.uk)

Swingaway (hydraulic luffing) • Klappspitze (hydraulisch wippbar) • Flèche (relevage hydraulique)  
 Plumín articulado (angulable hidráulicamente) • Prolunga tralicciata (brandeggio idraulico)  
 Удлинитель стрелы (с гидравлическим изменением вылета)



9,6 - 48,0 m



8,7 m / 15 m



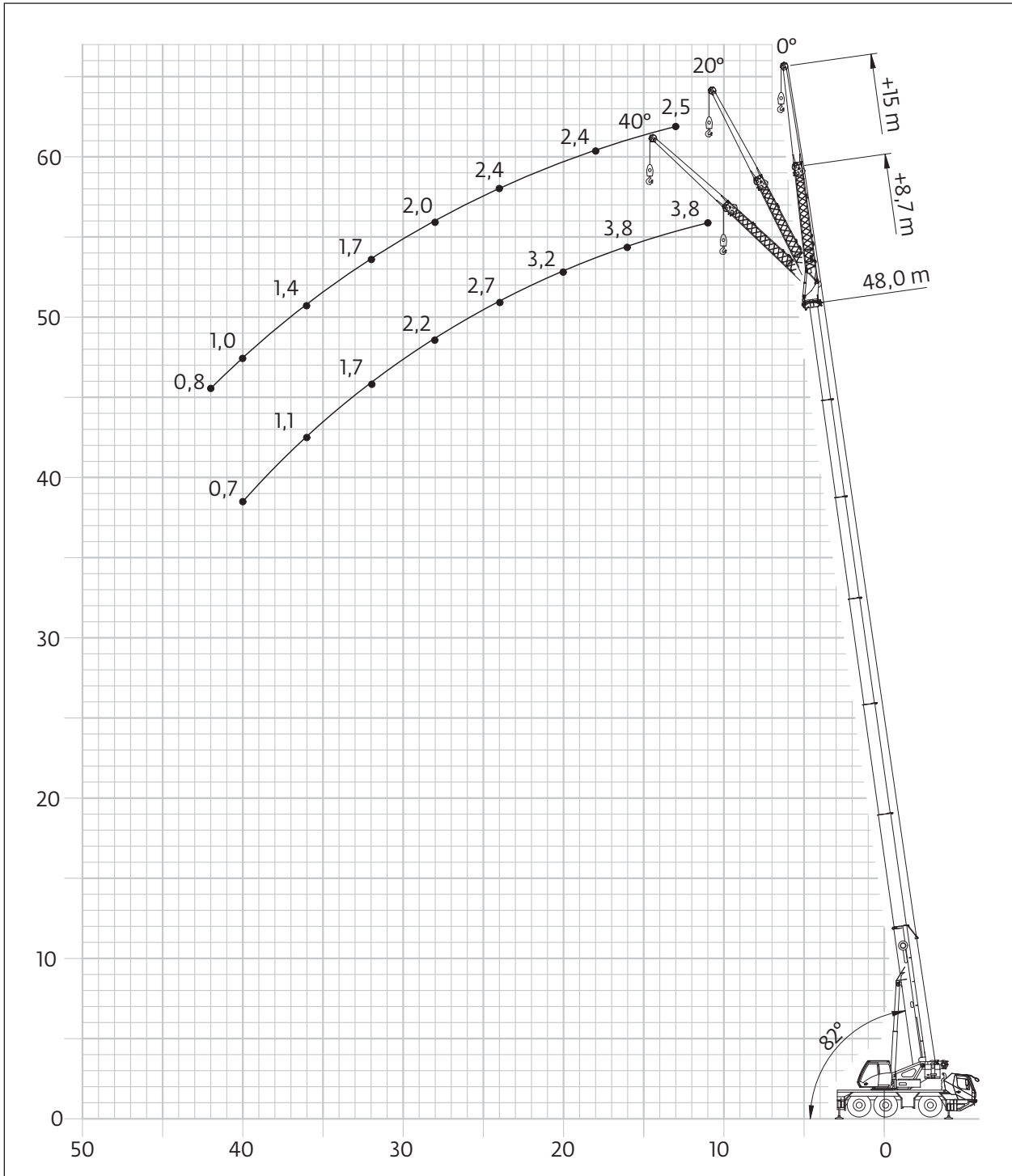
6,2 m



360°



13,5 t



Swingaway (hydraulic luffing) • Klappspitze (hydraulisch wippbar) • Fléchette (relevage hydraulique)  
 Plumín articulado (angulable hidráulicamente) • Prolunga tralicciata (brandeggio idraulico)  
 Удлинитель стрелы (с гидравлическим изменением вылета)



9,6 - 48,0 m



8,7 m



6,2 m



360°



13,5 t



EN 13000

m	36,9 m 8,7 m			43,1 m 8,7 m			48,0 m 8,7 m			m
	0°	0°-20°	20°-40°	0°	0°-20°	20°-40°	0°	0°-20°	20°-40°	
9,0	7,0									9,0
10,0	6,9			5,1						10,0
11,0	6,9	5,1		5,1			3,8			11,0
12,0	6,7	4,9		5,1			3,8			12,0
13,0	6,4	4,8	3,8	4,9	4,6		3,8			13,0
14,0	6,0	4,7	3,7	4,7	4,5	3,7	3,8	3,3		14,0
15,0	5,7	4,5	3,7	4,5	4,3	3,6	3,8	3,3		15,0
16,0	5,4	4,4	3,6	4,3	4,1	3,6	3,8	3,3	3,3	16,0
18,0	4,8	4,2	3,6	3,9	3,7	3,5	3,5	3,3	3,3	18,0
20,0	4,3	4,0	3,5	3,5	3,4	3,3	3,2	3,2	3,1	20,0
22,0	3,8	3,8	3,4	3,2	3,1	3,1	2,9	2,9	2,8	22,0
24,0	3,2	3,2	3,3	2,9	2,8	2,8	2,7	2,6	2,6	24,0
26,0	2,6	2,6	2,9	2,6	2,6	2,6	2,5	2,4	2,4	26,0
28,0	2,2	2,2	2,4	2,3	2,3	2,4	2,2	2,2	2,2	28,0
30,0	1,8	1,8	1,9	2,0	2,0	2,1	1,9	1,9	2,0	30,0
32,0	1,5	1,5	0,6	1,8	1,8	1,8	1,5	1,5	1,7	32,0
34,0	1,4	1,4	1,4	1,5	1,5	1,7	1,3	1,3	1,4	34,0
36,0	1,3	1,3	1,3	1,3	1,3	1,4	1,0	1,0	1,1	36,0
38,0	1,1	1,1		1,0	1,0	1,1	0,8	0,8	0,9	38,0
40,0	1,0	1,0		0,8	0,8	0,9			0,7	40,0
42,0	0,9			0,7	0,7					42,0

Swingaway (hydraulic luffing) • Klappspitze (hydraulisch wippbar) fléchette (relevage hydraulique)  
 Plumín articulado (angulable hidráulicamente) • Prolunga tralicciata (brandeggio idraulico)  
 Удлинитель стрелы (с гидравлическим изменением вылета)



9,6 - 48,0 m



15,0 m



6,2 m



360°



13,5 t



EN 13000

m	36,9 m 15,0 m			43,1 m 15,0 m			48,0 m 15,0 m			m
	0°	0°-20°	20°-40°	0°	0°-20°	20°-40°	0°	0°-20°	20°-40°	
10,0	3,6									10,0
11,0	3,6									11,0
12,0	3,5			2,9						12,0
13,0	3,5			2,9			2,5			13,0
14,0	3,5			2,8			2,5			14,0
15,0	3,4	2,5		2,8			2,4			15,0
16,0	3,4	2,4		2,8			2,4			16,0
18,0	3,3	2,3	1,9	2,8	2,3		2,4			18,0
20,0	3,0	2,2	1,8	2,8	2,2	1,8	2,4	2,2		20,0
22,0	2,9	2,1	1,8	2,7	2,1	1,8	2,4	2,1	1,7	22,0
24,0	2,7	2,0	1,7	2,6	2,0	1,7	2,4	2,0	1,7	24,0
26,0	2,5	2,0	1,7	2,4	2,0	1,7	2,2	2,0	1,7	26,0
28,0	2,4	1,9	1,7	2,2	1,9	1,7	2,0	1,9	1,6	28,0
30,0	2,1	1,8	1,6	2,0	1,9	1,6	1,8	1,8	1,6	30,0
32,0	1,7	1,7	1,6	1,7	1,7	1,6	1,7	1,7	1,6	32,0
34,0	1,4	1,4	1,6	1,5	1,5	1,6	1,4	1,4	1,5	34,0
36,0	1,2	1,2	1,4	1,4	1,4	1,5	1,1	1,1	1,4	36,0
38,0	1,0	1,0	1,1	1,2	1,2	1,3	0,9	0,9	1,2	38,0
40,0	0,9	0,9	0,9	1,0	1,0	1,1	0,7	0,7	1,0	40,0
42,0	0,9	0,9	0,9	0,8	0,8	1,0			0,8	42,0
44,0	0,8	0,8		0,6	0,6	0,8				44,0
46,0	0,7	0,7				0,6				46,0
48,0	0,6									48,0